

AcousticDesign™ 系列 AD-C4T-ZB

主要功能:

- 无边框设计可以满足现代应用的需求
- 整个AcousticDesign系列可以在表面安装、吸顶安装和吊挂安装应用中提供一致的音调特性
- DMT指向匹配转换波导装置, 能保证在扬声器覆盖范围内拥有平滑一致的频率响应
- 卡扣式磁性网罩
- 3个长行程两步折耳安装系统
- 可以通过Q-SYS平台(包括CX-Q功放)支持Intrinsic Correction(本征校正)音色控制技术
- 无痕可拆卸徽标
- 可拆卸导线管盖板, 可以作为配件提供, 用于预安装布线
- 已获得UL1480和UL2043认证
- 仅提供白色款(RAL 9003)
- 可以在线查看完整EASE、CF2、CAD和BIM信息



AcousticDesign™ 系列 AD-C4T-ZB

小型无边框设计吸顶扬声器

Q-SYS AcousticDesign™ AD-C4T-ZB 是一款4.5英寸两分频无边框设计吸顶安装扬声器, 非常适合使用70/100V或16Ω定阻连接配置的各种前场和后场扩音应用。

AcousticDesign™系列扬声器品质卓越, 利用其组成的音响系统无论在声音效果、覆盖角度一致性还是时尚美观方面都非常优秀。AcousticDesign系列经过专门设计, 整个系列中的产品能在吸顶安装、表面安装和吊挂安装应用中保持一致的音调特性, 可以帮助集成商在混合安装环境中实现无缝部署。

AD-C4T-ZB采用一个4.5英寸高品质耐侯型纸盆低频单元、一个1英寸音圈和一个0.75英寸的铝制穹顶高频单元(放置在DMT波导装置上)。

DMT (Directivity Matched Transition®) 是Q-SYS的一种设计理念, 利用高频波导在分频点匹配低频单元的自然音调表现。这样的设计能够保证换能器之间的一致过渡表现, 同时改善离轴方向上的功率响应, 保证一致的150°扇形DMT覆盖范围。

AD-C4T-ZB配备了低损耗、低饱和度的30瓦变压器和可选择抽头(包括16Ω

定阻, 可以使用磁吸式粉末喷涂钢制网罩的旋转选择器进行选择), 即使是在70/100V应用中, 也能保持一致的准确频率响应。

为了持久保持美观, 坚固的ABS挡板还加入了紫外线抑制剂以防止褪色, 另外还有粉末喷涂的钢制后盖提供进一步保护。磁性格栅带有粘贴式徽标, 在不允许带有品牌标记的安装场景中, 可以无痕拆除。

3个长行程两步折耳安装系统的安装厚度可以低至0" - 2.25", 深受安装人员的欢迎。只需要拧下一个防脱十字螺钉就可以拆下导管盖板, 露出4根锁紧式欧式接线柱, 可以连接4对18AWG线缆, 避免了繁琐的星型拓扑接线设计。

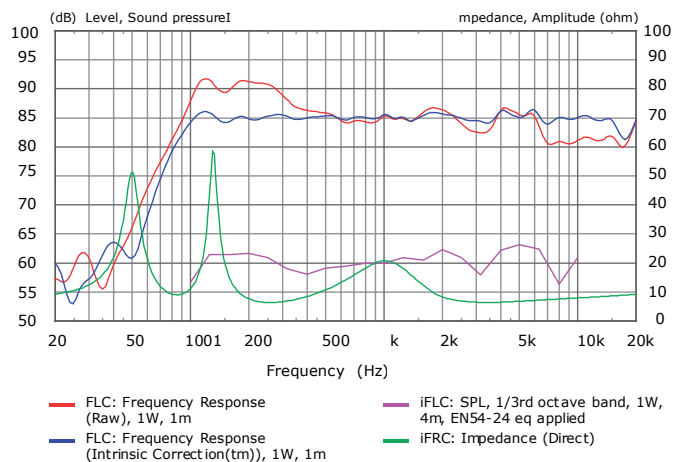
Intrinsic Correction™(本征校正) 音频处理™技术可以优化性能并提高安装速度, 可以通过Q-SYS平台(包括CX-Q系列功放)轻松部署。

AD-C4T-ZB提供白色款(RAL 9003), 可以根据需要涂装, 以完美融入周围环境。

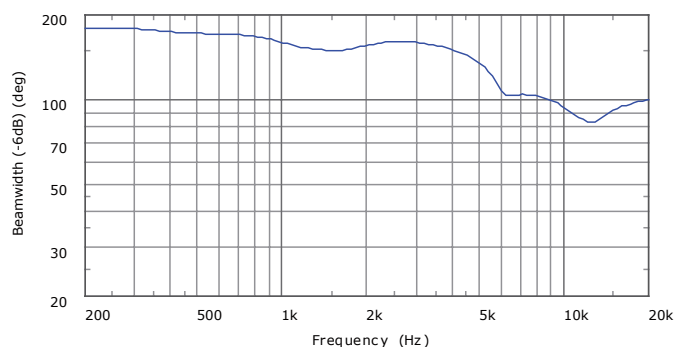
如果需要进行系统集成, 请从Q-SYS.com上下载EASE、CF2、CAD和BIM文件。

AD-C4T-ZB

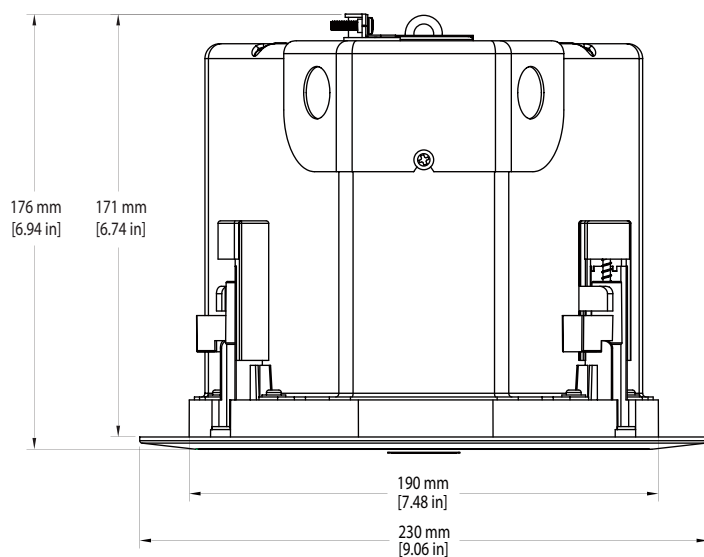
阻抗/频率响应



波束宽度



外形尺寸



产品参数如有变动恕不另行通知

参数指标

型号	AD-C4T-ZB
低频单元	4.5"(110mm)全天候纸盆低频单元
高频单元	0.75"(19mm)铝制穹顶高频单元
有效频率响应 ^{1,2,3,8}	70 Hz-20 kHz
额定噪声功率/电压 ⁶	30 W / 22V (rms)
灵敏度	额定条件 ^{2,5,8} @ 1W,1m: 87dB
覆盖角度(-6dB) 水平/垂直	额定条件 ^{2,5,8} : 150° (锥形, DMT技术) 500Hz: 176 / 176, 1kHz: 160 / 160 2kHz: 156 / 152, 4kHz: 103 / 111
声明的声压级值 1/3倍频程CPB,1W 距离4米 (Hz:dB) ⁹	500: 59.1; 630: 59.4; 800: 60.0; 1000: 60.0 1250: 61.0; 1600: 60.5; 2000: 62.3; 2500: 61.0 3150: 58.0; 4000: 62.2
指向性因数 ^{2,5,8}	4.5
指向性指数 (dB) ^{2,5,8}	6.5
最大声压级 (dB)	额定值1米(连续/峰值): 102/ 108
推荐功率	60 W
变压器/阻抗	16 Ω 3.75W(70V);7.5W(100V) Tap:1333 Ω 7.5W(70V);15W(100V) Tap:667 Ω 15W(70V);30W(100V) Tap:333 Ω 30W(70V);N/A(100V) Tap:167 Ω
输入接头类型	欧式接线端子,支持并行输出
箱体材料	ABS挡板, 粉末喷涂钢制背板
网罩材质	粉末喷涂, 钢制
防护等级	IP-34
工作环境	专为室内设计
工作温度	-20 ~ 50° C
开孔尺寸	Ø 195 mm (Ø7.68 in)
净重	2.9 kg
产品尺寸(直径×高)	Ø 230 x 176 mm
运输重量	9.3 kg (一对)
运输尺寸	279 x 711 x 318 mm
包含附件	C形环和打孔轨道、轨道螺钉、欧式接线端子、开孔模板、网罩
可选附件	AD-MR4预安装固定环
安全认证	UL1480、UL2043、NFPA90、NFPA70, 适合用于通风环境。变压器获得了UL认证,符合UL1876、ROHS、CE要求。挡板达到了UL94-V0和UL94-5VB阻燃等级;符合IEC60849 / EN60849标准。

1. 额定灵敏度-10 dB
2. 全空间, IEC挡板, 4米
3. 参考轴
4. 平均200 Hz - 10 kHz
5. 平均500 Hz - 5 kHz
6. 2小时 IEC噪声信号
7. 通过额定噪声功率和灵敏度计算得出

8. 参考平面与扬声器挡板平面重合。参考轴垂直于参考平面并通过挡板中心。垂直平面与参考平面垂直相交,包括参考轴和抽头选择器旋钮。水平平面与参考平面相交,和垂直平面垂直,包括参考轴。