



SC-433C

影院扬声器系统

产品特点

- 三分频银幕扬声器, 可选择双路或三路驱动
- MH-1075C提供水平覆盖角90°, 垂直覆盖角+20°到-30°
- LF-4315 使用坚固的MDF板材和内部加强筋设计
- 低失真声波导向管, 保证对白清晰
- 进深只有20" (510mm), 方便安装

SC-433C



SC-433C是专为满足专业电影还音要求设计的, 扩展了QSC DSC数字影院扬声器系统的产品线。SC-433C是一款可选择双路或三路驱动的三分频电影主声道扬声器系统, 由中高频单元MH-1075C和低频单元LF-4315组成。

MH-1075C使用了一个高声压输出的10英寸锥形驱动器以满足中频还原需要, 配合一个3" (75mm) 钛膜压缩驱动单元实现中高频重放, 并带有一个可以调整左右和上下角度的支架。MH-1075C设有内置驱动单元保护网络和一个无源分频器, 可在双路驱动时使用。功率限制电路保护高频驱动单元免除过载损害, 在中频段内具有更宽的频率范围。一个高功率10"锥形驱动单元低频最低可达250Hz, 因采用了高级相位耦合技术, 可将高频号角的分点最高设定到1800Hz, 最大程度的覆盖电影对白的频率范围, 保证对白的清晰还原。

LF-4315采用的三个15" (381mm) 低频单元专为扩展电影低频响应而设计, 频率范围为32Hz到250Hz。低音单元使用Close Coupled Woofers (CCW)耦合低音布局方式, 这种设计方式使低音单元布局更加紧凑、声能耦合更加紧密, 相对行业内广泛使用的单元布局技术, 拥有更出色的角度控制力和频响范围。

SC-433C安装十分简便。MH-1075C在出厂时就已预先组装, 节省了实地安装的时间。只需要三个螺钉就可以将MH-1075C固定在LF-4315的顶部。

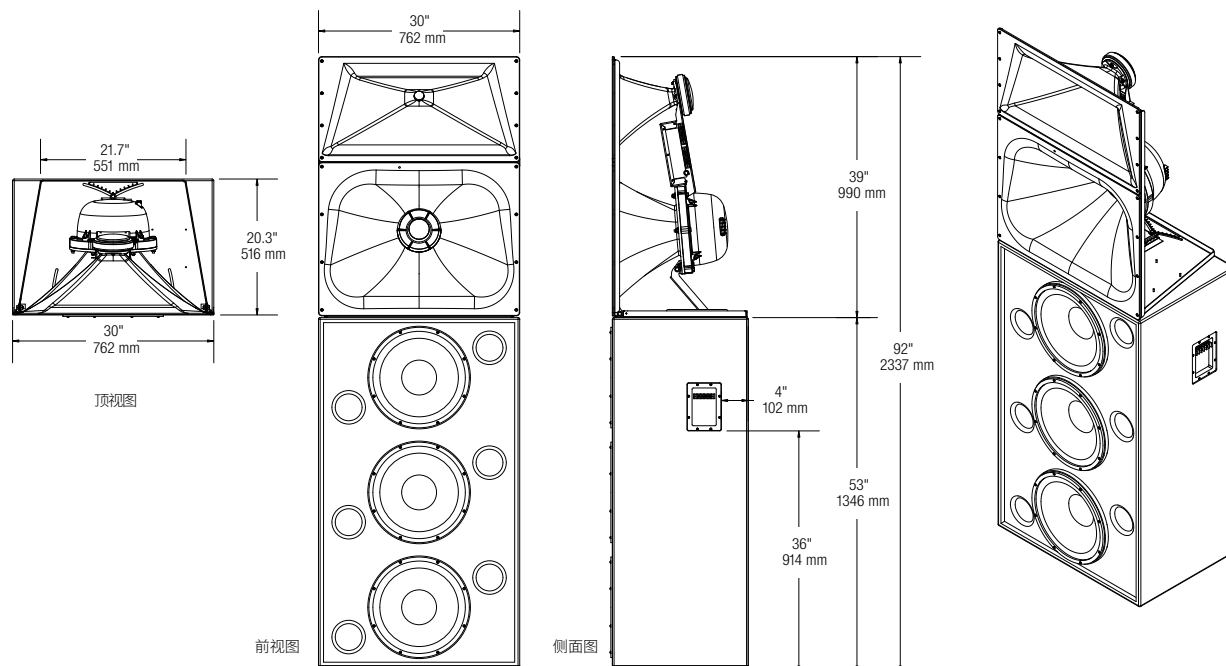
SC-433C 技术参数

型号	SC-433C			
标称覆盖角	水平方向90° x 垂直方向+20到-30°			
频率范围	32 Hz - 16 kHz (-6dB)			
分频点频率	250 和 1700 Hz, 24 dB 每倍频程			
	LF-4315	MH-1075C		
阻抗	5.5Ω	8Ω		
灵敏度 (1W/1m, 半空间)	99.5dB	两路驱动 105dB	三路驱动 中频105dB	高频107.5dB
最大输出功率 ¹				
6dB峰值因数, 8小时IEC268噪声频谱	1200 W 持续功率	250 W RMS ² 被动中-高频	275 W 连续功率	80 W 连续功率
6dB峰值因数, 2小时粉红噪声, 50Hz-20kHz, AES测量法	1500 W 持续功率	350 W 持续功率		
推荐功放功率	2400 W 最大持续功率	800 W 最大持续功率		
推荐处理方法	低于30Hz次低频滤波器, >18dB每倍频程	4阶LR分频器, 分频点在250和1700Hz, 通过QSC处理器设置		
接线端口	条形接线端子, 最大可使用#10 AWG标准线材			
换能器	3个15"高效低频单元, 4"铜音圈	10"高效中频单元, 1.5"出口, 3"钛膜压缩单元		
箱体	准B4校准, 带有完全向外张开导向口的箱体, 对称导向设计, 最低36Hz, 中密度板材质, 结构坚固, 带有扬声器防破坏安装螺钉设计		可调整角度的支架: 垂直调整角度 ±10° 及水平调整角	
尺寸 (高x宽x深)	1344x762x516 mm	990x762x508 mm		
净重	78 kg	18.4 kg		
整体重量		157 kg		
安装预留尺寸		93" × 32"		

1 最大输入功率的测试符合IEC 60268-5推荐标准, 50 Hz - 20 kHz带宽, 6dB信号峰值因数。

2 最大输入功率的测试符合IEC 60268-5推荐标准, 500 Hz - 2 kHz带宽, 6dB信号峰值因数。

产品外观



产品参数如有变动恕不另行通知



北京东方佳联影视技术有限公司
Beijing Oriental Prime Connections Film/TV Technology Co., Ltd.

4000-627-067
www.pci-china.com

QSC