

SC-423C 影院银幕扬声器

特点

- 三分频银幕主声道扬声器,可采用两路或三路驱动
- MH-1075C提供水平90°,垂直+20°至-30°角度覆盖
- LF-4215使用坚固的MDF板材和内部加强筋设计
- 低失真波导保证对白清晰
- 进深只有20" (51mm),方便安装



SC-423C是专为满足专业电影还音要求设计的,扩展了QSC DSC数字影院扬声器系统的产品线。SC-423C为三分频可选择双路或三路驱动的电影主声道扬声器系统,由中高频单元MH-1075C和低频单元LF-4215组成。

MH-1075C的特色是使用了一个高声压输出的10英寸锥形驱动器以满足中频还原需要,配合一个3" (75mm) 钛膜压缩驱动单元实现中高频重放,并带有一个可以调整左右和上下角度的支架。MH-1075C设有内置驱动单元保护网络和一个无源分频器,可在双路驱动时使用。功率限制电路保护高频驱动单元免除过载损害,在苛刻的中频区域,MH-1075C提供宽阔的频率响应能力。高功率10英寸锥形驱动单元低频最低可达250Hz,因采用了高级相位耦合技术,可将高频号角的分频点最高设定到1800Hz,保证语言对白大部分频率能在一个单元内还原,提供了无与伦比的清晰度。

LF-4215采用两个15" (381mm) 低频单元专为扩展电影所需的低频响应而设计,频率范围为32Hz到250Hz。低音单元使用Close Coupled Woofers (CCW)耦合低音布局方式,这种设计方式使低音单元布局更加紧凑、声能耦合更加紧密,相对行业内广泛使用的单元布局技术,拥有更出色的角度控制力和频响范围。

SC-423C系列三分频扬声器系统安装简便。MH-1075C在工厂就已预先组装好,节省了实地安装的时间。只需要三个螺钉就可以将MH-1075C固定在LF-4215的顶部。

SC-423C 技术参数

型号	SC-423C		
标称覆盖角	90° 水平方向 x 垂直方向 +20 到 -30°		
频率范围	33 Hz - 16 kHz (-6 dB)		
分频点频率	250 Hz & 1700 Hz, 24 dB每倍频程		
	LF-4215	MH-1075C	
阻抗	4Ω	8Ω	
灵敏度(1W/1m, 半空间)	99.5 dB	两路驱动: 105 dB	三路驱动: 中频 105 dB, 高频 107.5 dB
最大输入功率 ¹ 6 dB峰值因数, 8小时IEC268 噪声频谱	800 W RMS	250 W RMS ² 被动分频中频-高频	中频: 275 W RMS 高频: 75 W RMS
6 dB峰值因数, 2小时粉红 噪声, 50 Hz-20 kHz, AES测 量法	1000 W	350 W RMS	
推荐功放功率	最大1600 W RMS	最大800 W RMS	
推荐处理方法	低于30 Hz次低频滤波器, >18 dB每倍频程	4阶LR分频器, 分频点在250和1700 Hz, 通过QSC处理器设置	
接线端口	条形接线端子, 最大可使用#10 AWG标准线材	条形接线端子, 最大可使用#10 AWG标准线材	
换能器	双15"(381 mm)高效低音单元, 3"铜音圈	10"高效中频单元, 1.5" (38 mm)出口, 3"钛膜压缩驱动单元	
箱体	准B4校准, 带完全向外张开导向孔的箱体, 对称导向设计, 最低36Hz, 中密度板材质, 结构坚固, 带防损单元安装螺钉	可调整角度的支架: 垂直调整角度 ±10° 及水平调整角度 ±10°	
尺寸(高x宽x深)	910 x 762 x 516 mm	990 x 762 x 508 mm	
净重	78 kg	39 kg	
整体重量	117 kg		
安装预留尺寸	76" x 32"		

1) 最大输入功率的测试符合IEC 60268-5推荐标准, 50 Hz - 20 kHz带宽, 6 dB信号峰值因数。

2) 最大输入功率的测试符合IEC 60268-5推荐标准, 500 Hz - 2 kHz带宽, 6 dB信号峰值因数。

产品参数如有变动恕不另行通知



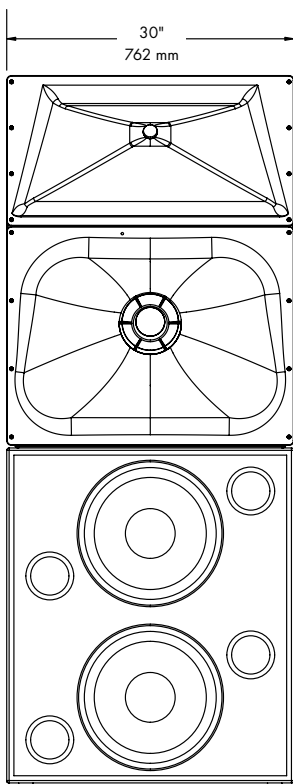
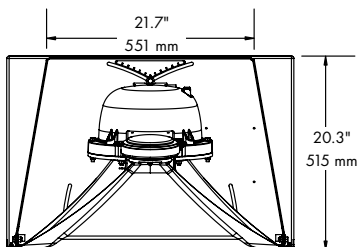
北京东方佳联影视技术有限公司
Beijing Oriental Prime Connections Film/TV Technology Co., Ltd.

4000-627-067
www.pci-china.com

QSC

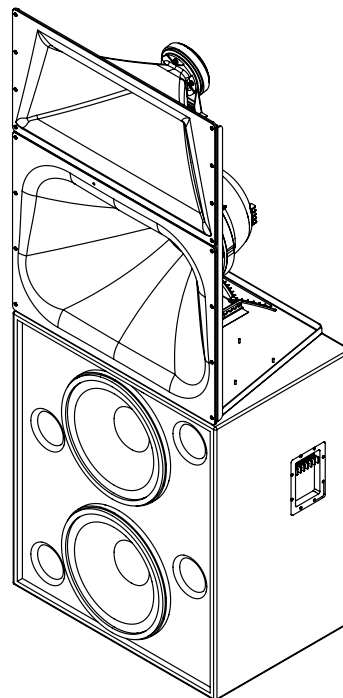
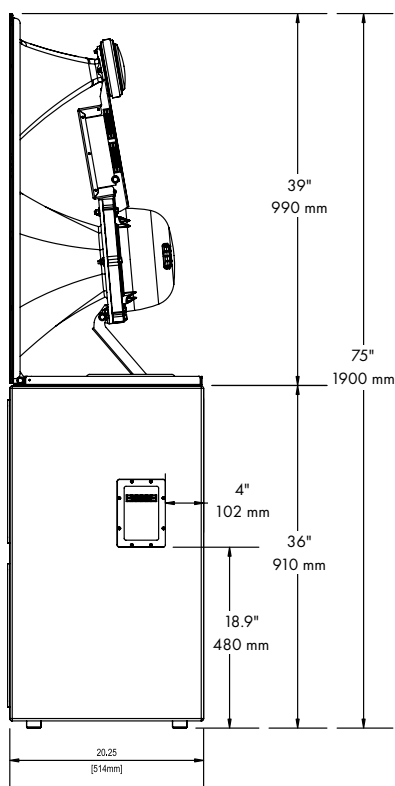
SC-423C 尺寸图

顶视图



正视图

侧视图



产品参数如有变动恕不另行通知



北京东方佳联影视技术有限公司
Beijing Oriental Prime Connections Film/TV Technology Co., Ltd.

4000-627-067
www.pci-china.com

