

SC-423C-F 影院扬声器系统



特点

- 可吊装的三分频, 二路驱动银幕主声道扬声器系统
- 坚固的结构, 15mm流动演出级板材制造
- 16个M10吊装点分布在箱体上, 便于吊挂安装
- 相同尺寸的中/高频模块和低频模块, 便于音箱水平和垂直两种方式安装
- MH-1075C-F提供增强的高频输出能力
- 低失真波导技术保证对白清晰

为满足超大宽银幕特殊声学要求而设计的, SC-423C-F扩展了QSC的电影产品线。SC-423C-F是DCS数字电影扬声器系列的新成员, 是一款三分频可二路或三路驱动的电影主声道扬声器。该产品由两个主要部分组成, 分别是MH-1075C-F中/高频系统和LF-4215-F低频系统。两个部分可以组合在一起吊挂使用。

MH-1075C-F特色是使用了一个高声压输出的10英寸锥形驱动器以满足中频还原需要, 配合一个3" (75mm) 钛膜压缩驱动单元实现中高频重放。MH-1075C-F设有内置驱动单元保护网络和一个无源分频器满足双路驱动使用。功率限制电路保护高频单元免受过载失真危害。在苛刻的中频区域, MH-1075C-F提供宽阔的频率响应能力。一个高功率10英寸锥形驱动单元低频最低可达250Hz, 因采用了高级相位耦合技术, 可将高频号角的分频点最高设定到1800Hz, 保证语言对白大部分频率能在一个单元内还原, 提供了无与伦比的清晰度。

LF-4215-F采用的双15" (381mm) 低频单元, 是专门为扩展电影的低频响应而设计的, 频率范围为32Hz到300Hz。

SC-423C-F使用了易于安装的设计。MH-1075C-F和LF-4215-F配套组件出厂已做预安装, 节省了现场安装所需时间。两部分箱体拥有一致的尺寸, 可上下或左右组成阵列。每一个箱体预置了16个M10安装孔以实现灵活、安全的悬吊。此类配件需由施工方提供。

SC-423C-F 技术参数

型号	SC-423C-F	
标称覆盖角	90° 水平方向 x 垂直方向 +20 到 -30°	
频率范围	32 Hz - 16 kHz (-6 dB)	
分频点频率	300 Hz & 1700 Hz, 24 dB每倍频程	
	LF-4215-F	MH-1075C-F
阻抗	4Ω	中频: 8Ω, 高频: 8Ω
灵敏度(1W/1m, 半空间)	99.5 dB	两路驱动: 105 dB 三路驱动: 中频105 dB 高频107.5 dB
最大输入功率 ¹		
6 dB峰值因数, 8小时 IEC60268-5噪音频谱	800 W 持续功率	两路驱动: 中频 250W 持续功率 ² 三路驱动: 中频 275W 持续功率, 高频 80W 持续功率
6 dB峰值因数, 2小时粉红噪 声, 200 Hz-2 kHz, AES测量法	1000 W 持续功率	350 W 持续功率
推荐功放功率	1600 W 最大持续功率	800 W 最大持续功率
推荐处理方法	低于30 Hz次低频滤波器, >18 dB每倍频程	4阶LR分频器, 分频点在200和1700 Hz, 通过QSC处理器设置
接线端口	Neutrik Speakon NL4	Neutrik Speakon NL4
换能器	双15"(381 mm)高效低音单元, 3"铜音圈	10"高效中频单元, 1.5" (38 mm)出口, 3"钛膜压缩驱动单元
箱体	16个M10吊装点分布在15mm厚的箱体木板上	
尺寸(高x宽x深)	910 x 762 x 516 mm	990 x 762 x 508 mm
净重/运输重量	61 kg/65 kg	54.8 kg/59.7 kg
整体重量	125 kg	

1 最大输入功率的测试符合IEC 60268-5推荐标准, 50 Hz-20 kHz带宽, 6 dB信号峰值因数。

2 最大输入功率的测试符合IEC 60268-5推荐标准, 200 Hz-2 kHz带宽, 6 dB信号峰值因数。

所有的系统设计应该由一个合格的建筑师审核。

产品参数如有变动恕不另行通知



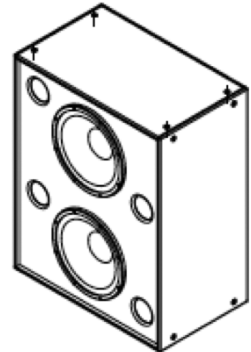
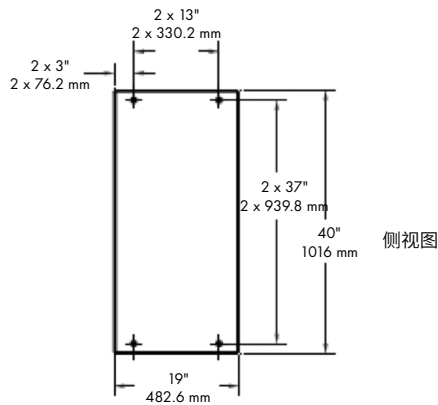
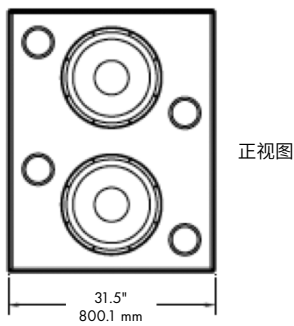
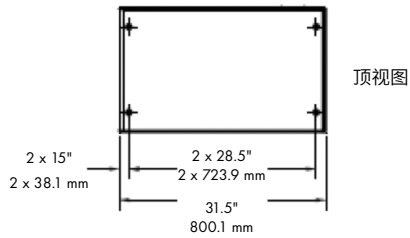
北京东方佳联影视技术有限公司
Beijing Oriental Prime Connections Film/TV Technology Co., Ltd.

4000-627-067
www.pci-china.com

QSC

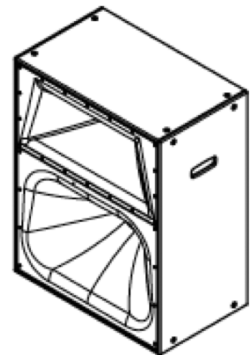
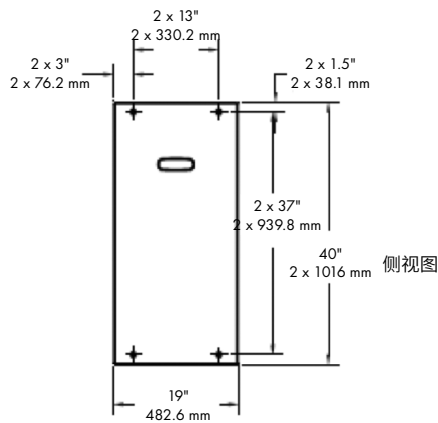
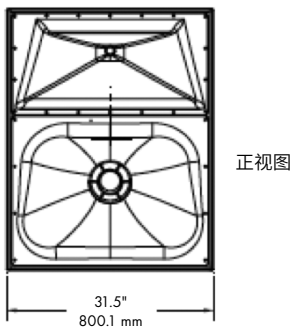
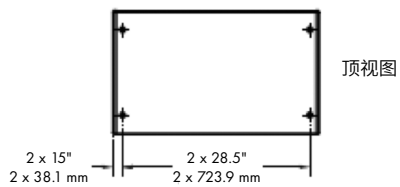
SC-423C-F 尺寸图

LF-4215-F



	LF		No Connection	
INPUT	1+	1-	2+	2-
PINOUT	POS	NEG	N/A	N/A

MH-1075C-F



	MF		HF	
INPUT	1+	1-	2+	2-
PINOUT	POS	NEG	POS	NEG

产品参数如有变动恕不另行通知



北京东方佳联影视技术有限公司
Beijing Oriental Prime Connections Film/TV Technology Co., Ltd.

4000-627-067
www.pci-china.com

