



SC-414 影院扬声器系统

特点

- 四分频银幕主声道扬声器系统, 可选择三路或四路驱动
- 独特的高频/超高频振膜, 比传统振膜体积小, 动态范围大, 扩展高频响应, 失真低
- LF-4115采用中密度板, 适用加强筋设计
- 低失真声波导向管, 对白清晰
- 进深只有20", 方便安装
- 已获THX认证

SC-414

THX



为满足专业电影声音重放的特殊要求而设计的SC-414扩展了QSC的电影产品线。SC-414是DCS数字电影扬声器系列中的一员, 是一款四分频电影主声道扬声器, 可选择三分频或四分频驱动。由两个主要部分MHV-1090中/高/超高频系统和LF-4115低频系统组成。

MHV-1090中/高/超高频系统输出功率大, 号角内有10"中频单元和一个同轴钕磁高频/超高频压缩驱动单元。MHV-1090包括一个驱动保护网络和一个用于三分频驱动模式的无源分频器。保护电路防止低频信号损害高频和超高频驱动器。10"大功率圆锥形驱动单元低频最低可达250Hz, 高级相位耦合技术可将高频号角的分频点最高设定到1800Hz, 最大程度的覆盖电影对白的频率范围, 保证对白的清晰还原。

同轴钕磁高频/超高频压缩驱动单元提供大动态响应, 声音清晰、透明。环形高频振膜频率覆盖范围从1800到7000Hz, 响应平滑、呈线性。 ± 0.8 mm大振膜行程输出功率大, 可提高功率转换。超高频驱动单元频率覆盖范围从7000到22000Hz, 可消除传统驱动单元所具有的穹顶振膜破裂而产生的共振、刺耳及金属声音。

SC-414采用的LF-4115 15"(381mm)低音箱体是专为扩展电影所需的低频响应而设计。LF-4115的频率覆盖范围从35Hz到250Hz。

SC-414扬声器安装简便。MHV-1090在工厂就已预组装好, 节省了现场安装时间。只需要三个螺钉就可以将MHV-1090固定在LF-4115箱体上方。

SC-414 技术参数

型号	SC-414		
标称覆盖角	90° 水平, +20 到 -30° 垂直		
频率范围	33 Hz - 20 kHz (-6 dB)		
分频点频率	250, 1700 & 6000 Hz, 24 dB每倍频程		
	LF-4115	MHV-1090	
阻抗	4 Ω	中频: 8Ω, 高频: 8Ω, 超高频: 8Ω	
灵敏度(1W/1m, 半空间)	96.5 dB	三路驱动 中频: 105 dB 高频/超高频: 110 dB	四路驱动 中频: 105 dB 高频: 110 dB 超高频: 110 dB
最大输出功率 ¹			
6 dB峰值因数, 符合 IEC268标准的噪声频谱, 测试8小时	400 W RMS	中频: 275 W RMS 高频/超高频: 230 W RMS	中频: 275 W RMS 高频: 150 W RMS 超高频: 80 W RMS
6dB峰值因数粉红噪声, 50-20kHz, AES 测试	500 W RMS	中频: 800 W RMS 高频/超高频: 500 W RMS 最大	
推荐功放功率	800 W RMS 最大	中频: 800 W RMS 高频: 500 W RMS 超高频: 300 W RMS 最大	
推荐处理方法	低于30Hz高通滤波器 >18dB 每倍频程	四阶LR分频器, 分频点在250,1700Hz和6000Hz, 通过QSC处理器设置	
接线端口	条形接线端子, 最大可使用#10 AWG标准线材	条形接线端子, 最大可使用#10 AWG标准线材	
换能器	一个 15" (381 mm) 高效低频扩展单元, 4" (100 mm) 铜质音圈	中频: 10" 高效驱动单元 高频/超高频: 同轴钹磁压缩单元 3.5" (90mm) 高音振膜, 1.75" (44mm) 超高频振膜	
箱体	准 B4 校准, 带有完全向外张开导向口的箱体, 对称导向设计, 最低36Hz, 中密度板材质, 结构坚固, 带有扬声器防破坏安装螺钉设计	可调整角度的支架, 垂直调整±10°, 水平调整±10°	
尺寸(高x宽x深)	18.5" x 30" x 20.3" (470 x 762 x 516 mm)	39" x 30" x 20" (990 x 762 x 508mm)	
净重	38 kg	38.5 kg	
系统重量		76.5 kg	
安装预留尺寸		58.75" x 32"	

¹ 最大输入功率的测试符合IEC 60268-5推荐标准, 50 Hz - 20 kHz带宽, 6dB信号峰值因数。

产品参数如有变动恕不另行通知



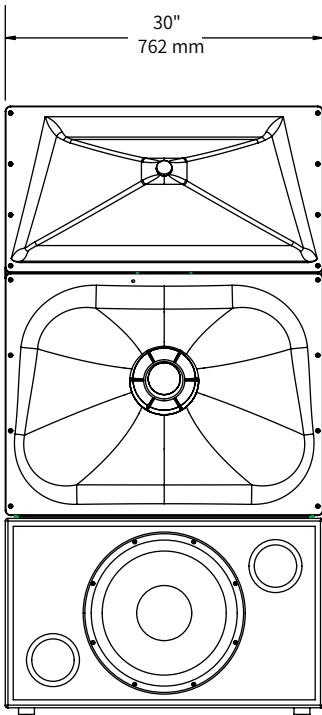
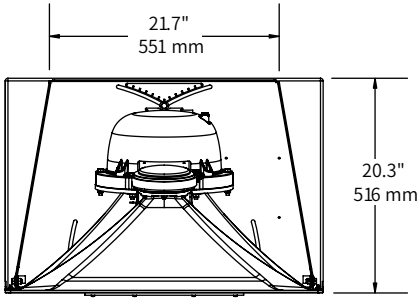
北京东方佳联影视技术有限公司
Beijing Oriental Prime Connections Film/TV Technology Co., Ltd.

4000-627-067
www.pci-china.com

QSC

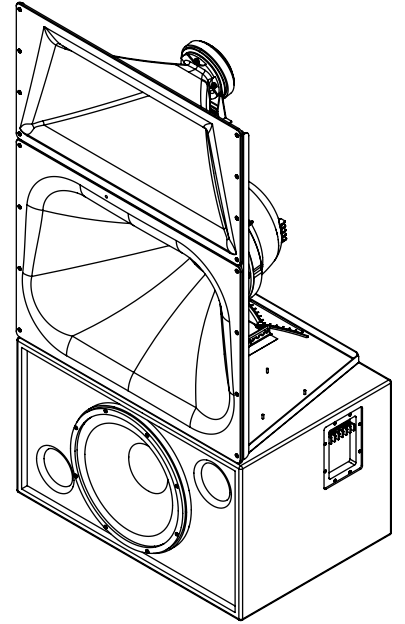
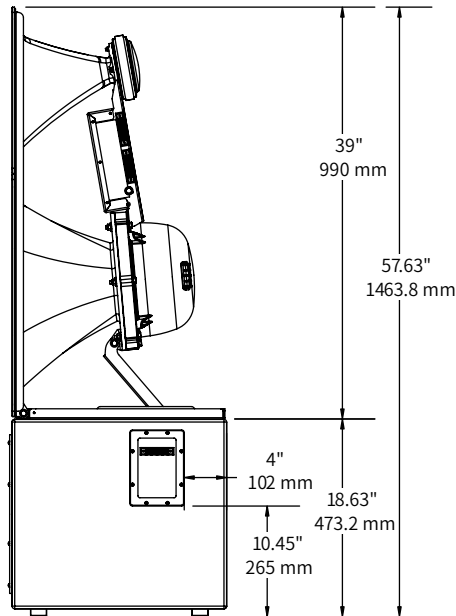
SC-414 技术图纸

顶视图



正视图

侧视图



产品参数如有变动恕不另行通知



北京东方佳联影视技术有限公司
Beijing Oriental Prime Connections Film/TV Technology Co., Ltd.

4000-627-067
www.pci-china.com

QSC