



SC-413C

SC-413C 影院银幕扬声器

特点

- 三分频银幕主声道扬声器,可采用两路或三路驱动
- MH-1075C提供水平90°,垂直+20°至-30°角度覆盖
- LF-4115使用坚固的MDF板材和内部加强筋设计
- 低失真波导保证对白清晰
- 进深只有20”(51mm),方便安装



为满足专业电影声音重放的特殊要求而设计的SC-413C扩展了QSC电影产品线。作为DCS数字电影扬声器系列中的成员,SC-413C是一款三分频电影主声道扬声器,可选择两分频或三分频驱动。由两个主要部分MH-1075C中高频系统和LF-4115低频系统组成。

MH-1075C的特色是使用了一个高声压输出的10英寸锥形驱动器以满足中频还原需要,配合一个3”(75mm)钛膜压缩驱动单元实现中高频重放,并带有一个可以调整左右和上下角度的支架。MH-1075C设有内置驱动单元保护网络和一个无源分频器,可在双路驱动时使用。功率限制电路保护高频驱动单元免除过载损害,在苛刻的中频区域,MH-1075C提供宽阔的频率响应能力。高功率10英寸锥形驱动单元低频最低可达250Hz,因采用了高级相位耦合技术,可将高频号角的分频点最高设定到1800Hz,保证语言对白大部分频率能在一个单元内还原,提供了无与伦比的清晰度。

LF-4115采用15”(381mm)低音单元,是专门为扩展电影的低频响应而设计的。LF-4115的频率覆盖范围从33Hz到250Hz。

SC-413C采用易于安装的设计。MH-1075C在出厂时就已预先组装,节省了实地安装的时间。只需要三个螺钉就可以将MH-1075C固定在LF-4115的顶部。

SC-413C 技术参数

型号	SC-413C		
标称覆盖角	90°水平方向x垂直方向+20到-30°		
频率范围	33 Hz - 16 kHz (-6dB)		
分频点频率	250Hz & 1700Hz, 24dB每倍频程		
	LF-4115	HF-1075C	
阻抗	4Ω	8Ω	
灵敏度(1W/1m, 半空间)	95.5 dB	两路驱动:105 dB	三路驱动:中频105 dB 高频107.5 dB
最大输入功率 ¹			
6 dB峰值因数, 8小时IEC268 噪声频谱	400W 持续功率	250W 持续功率 ² 被动 分频中频-高频	中频: 275W 持续功率 高频: 75W 持续功率
6 dB峰值因数, 2小时粉红 噪声, 50 Hz-20 kHz, AES测 量法	500W 持续功率	350W 持续功率	
推荐功放功率	800W 最大持续功率	800W 最大持续功率	
推荐处理方法	低于30Hz次低频滤波器, >18dB每倍频程	4阶LR分频器, 分频点在250和1700 Hz, 通过QSC处理器设置	
接线端口	条形接线端子, 最大可使用#10 AWG标准线材	条形接线端子, 最大可使用#10 AWG标准线材	
换能器	15"(381mm)高效低音单元, 4"铜音圈	10"高效中频单元, 1.5" (38mm)出口, 3"钛膜压缩驱动单元	
箱体	准B4校准, 带完全向外张开导向孔的箱体, 对称导向设计, 最低36Hz, 中密度板材质, 结构坚固, 带防损单元安装螺钉	可调整角度的支架:垂直调整角度 ±10° 及水平调整角度 ±10°	
尺寸(高x宽x深)	473.2 x 762 x 516 mm	990x762x508 mm	
净重	38 kg	39 kg	
整体重量	77 kg		
安装预留尺寸	58.75" x 32"		

- 1) 最大输入功率的测试符合IEC 268-5推荐标准, 50 Hz-20 kHz带宽, 6dB 信号峰值因数。
2) 最大输入功率的测试符合IEC 268-5推荐标准, 500 Hz-2 kHz带宽, 6dB 信号峰值因数。

产品参数如有变动恕不另行通知



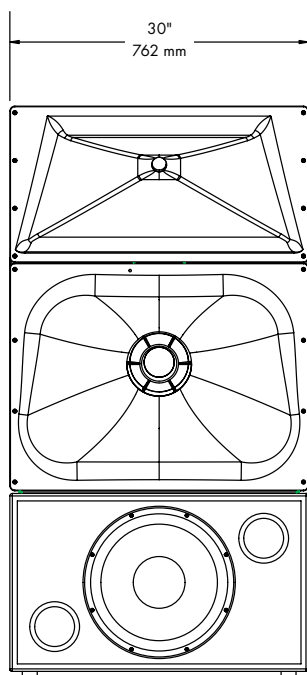
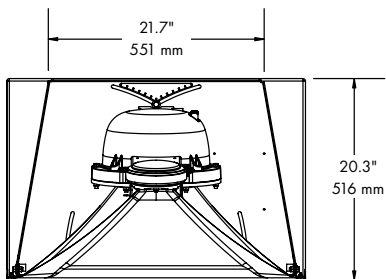
北京东方佳联影视技术有限公司
Beijing Oriental Prime Connections Film/TV Technology Co., Ltd.

4000-627-067
www.pci-china.com

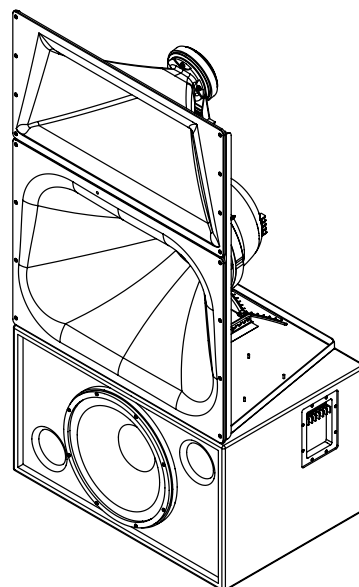
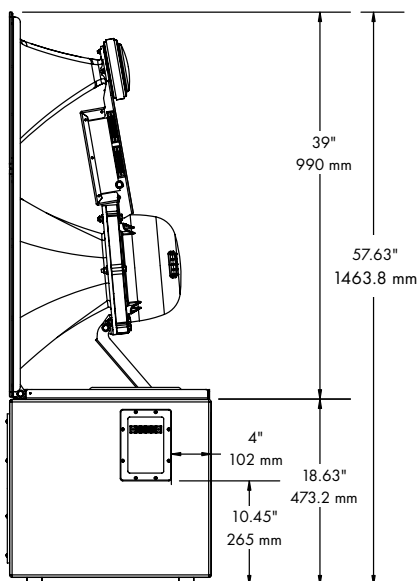
QSC

SC-413C 尺寸图

顶视图



正视图



产品参数如有变动恕不另行通知



北京东方佳联影视技术有限公司
Beijing Oriental Prime Connections Film/TV Technology Co., Ltd.

4000-627-067
www.pci-china.com

