

SC-412C 影院银幕扬声器



特点

- 两分频，两路驱动银幕主声道扬声器系统
- 水平覆盖角度为90°，垂直覆盖角度为+20°到-30°
- 低失真波导技术确保电影对白高清晰度
- 超薄箱体 (20") 便于安装

SC-412C是一款为了满足专业电影重放特殊需求而专门设计的扬声器，是QSC为了更好地满足电影市场需求而推出的。作为DSC数字电影扬声器系列的一员，SC-412C是一款两分频、两路驱动的银幕主声道扬声器系统，由两个主要部件：HF-75C高频系统和LF-4115低频系统组成。

HF-75C高频系统采用定制化设计的高频电影号角，内装一个3"(75mm)钛膜压缩驱动单元，并配有一个可在水平和垂直方向调整的安装支架。HF-75C内置驱动单元保护和均衡网络。直流限制电容器保护驱动单元不会因为直流电或低频信号的影响而受到损坏。功率限制电路保护驱动单元不会过载，响应修正滤波器能够让号角/驱动单元之间的频率衔接部分平滑过渡。驱动单元和均衡网络可使扬声器工作状态更加稳定，确保电影放映顺利进行。

LF-4115低频系统采用的15" (381 mm) 低频扬声器单元是专门为了满足电影应用中的低频响应扩展需求而特别设计的。LF-4115低频系统的频率覆盖范围是32Hz至1kHz，并可根据高频系统的需要进行相应调整。

SC-412C扬声器安装非常简便。首先，HF-75C部件在工厂就已预先组装好，节省了实地安装的时间。其次，只需要三个螺钉就可以将HF-75C固定在LF-4115的箱体上。

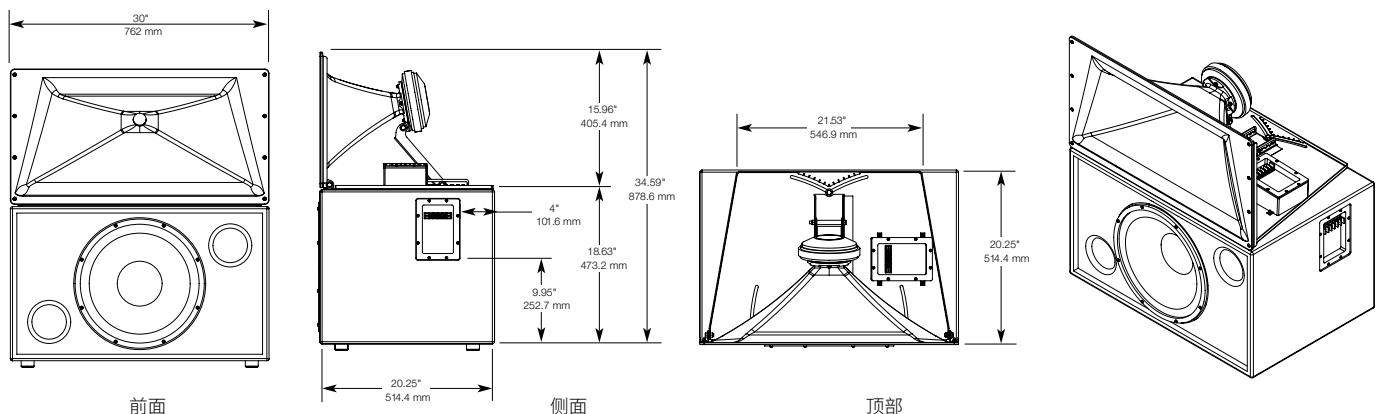
SC-412C 技术参数

SC-412C

标称覆盖角度	90°水平, +20 至 -30°垂直	
频响范围(-6 dB)	33 Hz – 16 kHz	
分频点	700 Hz, 24 dB 每倍频程	
	LF-4115	HF-75CX2
阻抗	4Ω	8Ω
灵敏度 (1W/1m, 半空间)	96.5 dB	108 dB
最大输入功率 ¹		
6dB峰值因数符合IEC268标准的噪声频谱, 测试时间8小时	400 W RMS	60 W RMS
6dB峰值因数粉红噪声, 50Hz-20kHz, AES 方式测试2小时	500 W RMS	75 W RMS
推荐功放功率	800 W RMS 最大	100 W RMS 最大
推荐处理方法	次低频滤波器滤除30Hz以下频率, 每倍频程大于18dB	四阶 LR分频器, 分频点:700Hz
接线端子	条形接线端子, 最大可使用#10AWG 标准线材	条形接线端子, 最大可使用#10AWG 标准线材
驱动单元	一个 15" (381mm)低频扩展单元, 4"铜质音圈	1.5" (38mm)出口, 3"钛膜压缩驱动器
箱体	准 B4 校准, 带有完全向外张开导向口的箱体, 对称导向设计, 最低36Hz, 中密度板材质, 结构坚固, 带有扬声器防破坏安装螺钉设计	可上下/左右调整角度的支架, 垂直调整±10°, 水平调整±10°
产品尺寸 (HWD)	473.2 x 762 x 516 mm	406 x 762 x 508 mm
产品净重	38 kg	18.4 kg
系统重量		56.4 kg
安装预留尺寸		35.5" x 32"

1) 最大输入功率的测试符合IEC60268-5 推荐标准, 50Hz- 20kHz 带宽, 6dB 信号峰值因数。

SC-412C 尺寸图



产品参数如有变动恕不另行通知