

QSC™

影院扬声器系统

SC-323C

特点

- 三分频银幕主声道扬声器, 可采用两路或三路驱动
- MH-1075C提供水平90°, 垂直+20°至-30°角度覆盖。
- LF-3215低频部分使用坚固的MDF板材和内部加强筋设计
- 低失真波导保证对白清晰
- 进深只有20英寸(51厘米), 方便安装



SC-323C是专为满足专业电影还音要求设计的, 扩展了QSC DSC数字影院扬声器系统的产品线。SC-323C是可选择双路或三路驱动的三分频电影主声道扬声器, 由中高频单元MH-1075C和低频单元LF-3215组成。

MH-1075C特色是使用了一个高声压输出的10英寸锥形驱动器以满足中频还原需要, 配合一个3英寸(75毫米)钛膜压缩驱动单元实现中高频重放, 并带有一个可以调整左右和上下角度的支架。MH-1075C设有内置驱动单元保护网络和一个无源分频器(用于双路驱动时)。功率限制电路保护高频驱动单元不受过载损害, 在最重要的中频段内具有更宽的频率范围。10英寸大功率号角纸盆驱动单元低频最低可达250Hz, 因采用了高级相位耦合技术, 可将高频号角的分频点最高设定到1800Hz, 保证语言对白大部分频率能在

一个单元内还原, 提供了无与伦比的清晰度。

LF-3215采用两个15英寸(381毫米)低频单元专为扩展电影所需的低频响应而设计, 频率范围为32Hz到250Hz。低音单元使用Close Coupled Woofers (CCW)耦合低音布局方式, 这种设计方式使低音单元布局更加紧凑、声能耦合更加紧密, 相对行业内广泛使用的单元布局技术, 拥有更出色的角度控制力和频响范围。

SC-323C安装十分简便。MH-1075C在工厂就已预先组装好, 节省了实地安装的时间。只需要三个螺钉就可以将MH-1075C固定在LF-3215的顶部。

SC-323C 技术参数

技术参数

SC-323C

标称覆盖角	水平方向 90° x 垂直方向 +20 到 -30°		
频率范围	32 Hz - 16 kHz (-6 dB)		
分频点频率	250 和 1700 Hz, 24 dB 每倍频程		
	LF-3215	MH-1075C	
阻抗	4Ω	8Ω	
灵敏度 1瓦/1米, 半空间	98.5 dB	两路驱动: 105 dB	三路驱动: 中频 105 dB 高频 107.5 dB
最大输入功率 ¹			
6 dB 峰值因数, 8小时 IEC268 噪声频谱	600 W 持续功率	250W 持续功率 ² 被动分频 中频-高频	中频: 275W 持续功率 高频: 75W 持续功率
6 dB 峰值因数, 2小时粉红噪声, 50 Hz-20 kHz, AES 测量法	800 W 持续功率	350W 持续功率	
推荐功放功率	1200 W 最大持续功率	800W 最大持续功率	
推荐处理方法	低于 30 Hz 次低音滤波器, >18 dB 每倍频程	4阶 LR 分频器, 分频点在 250 和 1700 Hz, 通过 QSC 处理器设置	
接线端口	条形接线端子, 最大可使用 #10 AWG 标准线材		条形接线端子, 最大可使用 #10 AWG 标准线材
换能器	双 15 英寸 (381 毫米) 高效低频单元, 3 英寸铜质音圈	10 英寸 高效中频单元, 1.5 英寸 (38 毫米) 出口, 3 英寸 钛膜压缩驱动单元	
箱体	准 B4 校准, 带有完全向外张开导向口的箱体, 对称导向设计, 最低 36Hz, 中密度板材质, 结构坚固, 带有扬声器防破坏安装螺钉设计	可调整角度的支架: 垂直调整角度 ±10° 及水平调整角度 ±10°	
外形尺寸(高/宽/深)	36 x 30 x 20.3 英寸 (910 x 762 x 516 毫米)	39 x 30 x 20 英寸 (990 x 762 x 508 毫米)	
净重	172 磅 (78 公斤)	85 磅 (39 公斤)	
整体重量	257 磅 (117 公斤)		
安装预留尺寸	76 英寸 (高) x 32 英寸 (宽)		

1) 最大输入功率的测试符合 IEC 60268-5 推荐标准, 50 Hz - 20 kHz 带宽, 6 dB 信号峰值因数。

2) 最大输入功率的测试符合 IEC 60268-5 推荐标准, 500 Hz - 2 kHz 带宽, 6 dB 信号峰值因数。

产品参数如有变动恕不另行通知



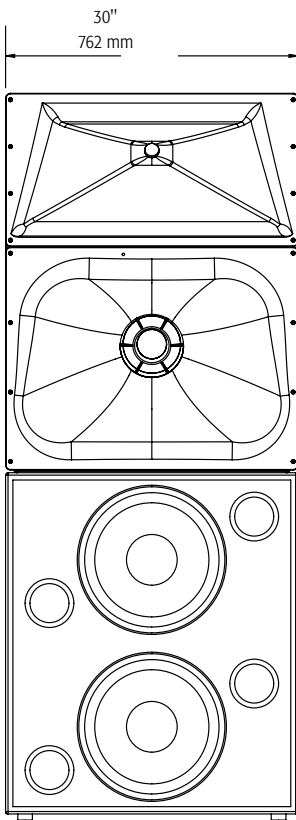
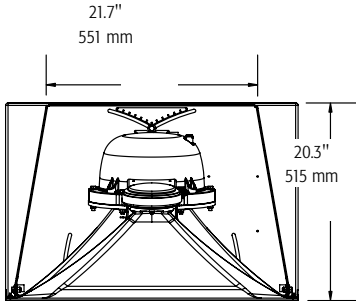
北京东方佳联影视技术有限公司
Beijing Oriental Prime Connections Film/TV Technology Co., Ltd.

4000-627-067
www.pci-china.com

QSC

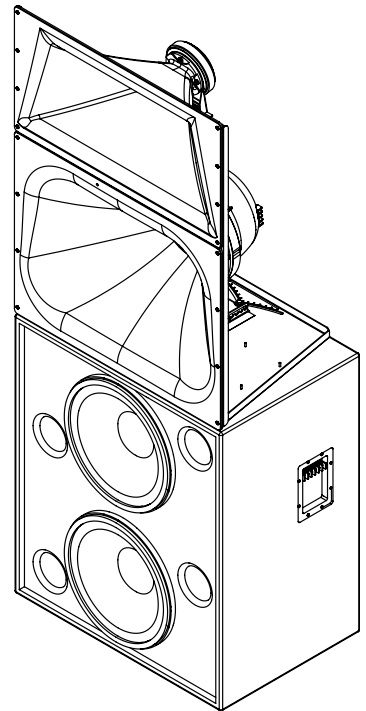
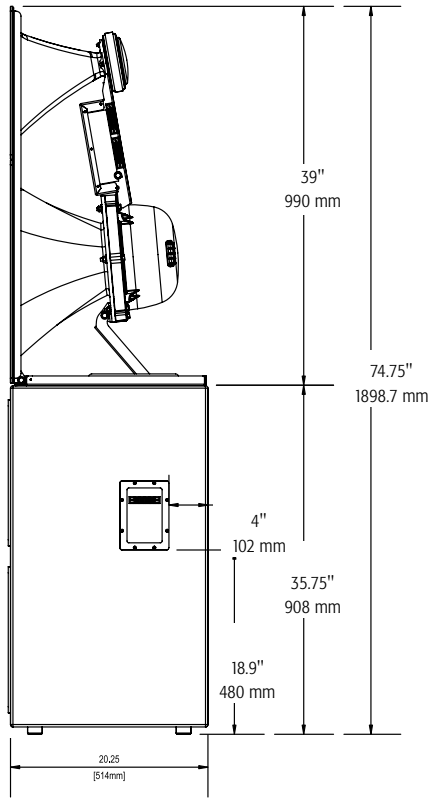
SC-323C 尺寸图

顶视图



正视图

侧视图



产品参数如有变动恕不另行通知