

SC-223 影院银幕扬声器



特点：

- 三分频两路驱动扬声器
- MH-1060水平覆盖角90°，垂直覆盖角+20°到-30°
- LF-2215 采用坚固MDF板材并且支撑牢固
- 低失真波导，保证对白清晰
- 深度仅20"(510mm)，方便安装

SC-223专为满足专业电影还音要求而设计，扩展了QSC DCS数字影院扬声器系统的产品线，进一步展现了QSC在电影市场的不断投入。SC-223是一款三分频双路驱动银幕扬声器，由中高频单元MH-1060和低频单元LF-2215组成。

MH-1060采用一只高声压输出、带号角的10"(254mm)锥形单元以满足中频还原需要和一只2.4"(60mm)钛膜高音单元，安装于可调整左右和上下角度的支架。MH-1060内置一个无源分频器，可用于双路驱动模式下，在关键的中频段区域实现更广的频率覆盖。内置一个高功率10"锥形单元，使低频下限扩展至300Hz；采用高级相位耦合技术，可将高频号角的分频点设定到2200Hz，保证语言对白大部分频率在一个单元内还原，保证了清晰度。

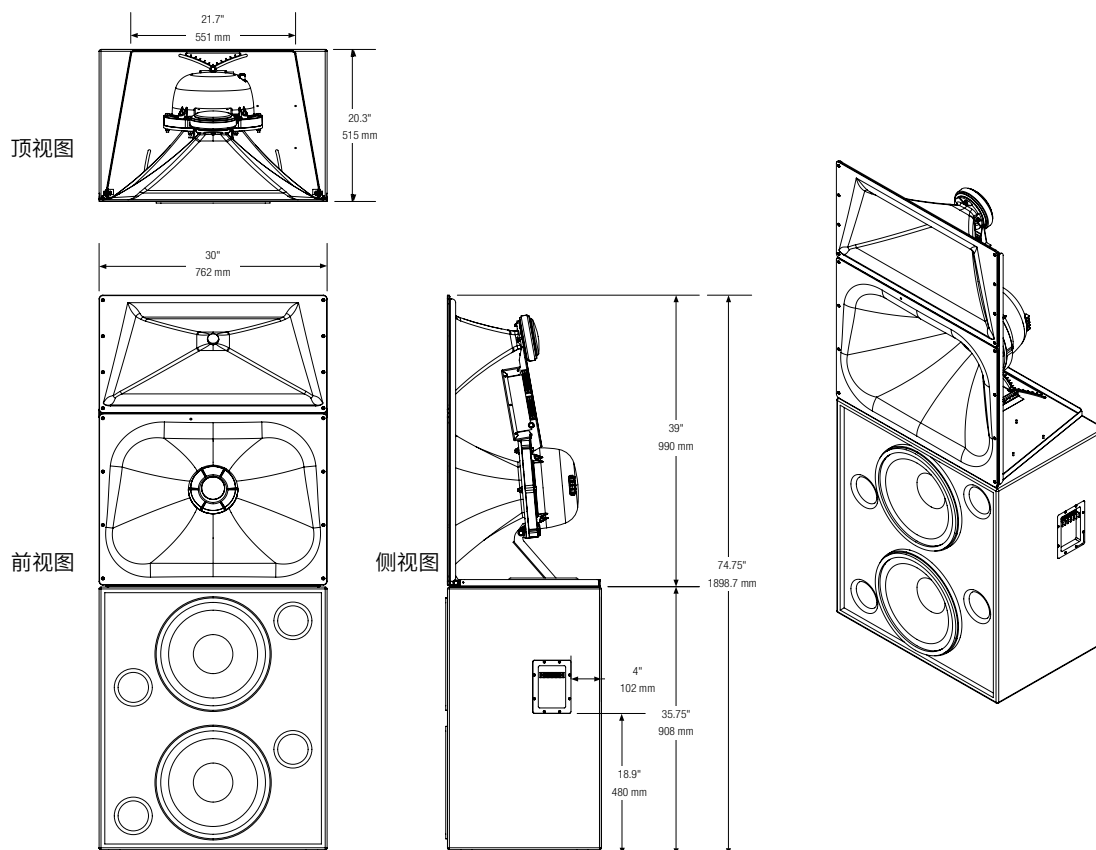
LF-2215带两个15"(381mm)低音单元专为扩展电影低频响应而设计，频率范围为35Hz到300Hz。低音单元使用Close Coupled Woofers (CCW)耦合低音布局方式，这种设计方式使低音单元布局更加紧凑、声能耦合更加紧密。

SC-223安装十分简便。MH-1060在出厂时就已预先组装，节省了实地安装的时间。只需要三个螺钉就可以将MH-1060固定在LF-2215的顶部。

SC-223 技术参数

型号	SC-223	
标称覆盖角	90°水平方向x垂直方向+20到-30°	
频率范围	37Hz-16kHz(-6dB)	
分频点频率	300Hz, 24dB每倍频程	
	LF-2215	MH-1060
阻抗	4Ω	8Ω
灵敏度(1W/1m, 半空间)	98dB	103.5dB
额定噪声功率 6dB峰值因数, 2小时粉噪	600 W ¹	200 W ²
推荐功放功率	450 W 到 1200 W	150 W 到 400 W
推荐处理方法	低于30Hz次低频滤波器, >18dB每倍频程	4阶LR分频器, 分频点在300Hz, 通过QSC处理器设置
接线端口	条形接线端子, 最大可使用#10 AWG标准线材	
换能器	2只15"(381mm)高效低音单元, 3"铜音圈	10"高效中频单元, 1.4"(36mm)接口, 2.4"钛膜压缩单元
箱体	准B4校准, 带完全向外张开导向孔的箱体, 对称导向设计, 最低36Hz, 中密度板材质, 结构坚固, 带防损单元安装螺钉	可调整角度的支架: 垂直调整角度 ±10° 及水平调整角度 ±10°
尺寸(高x宽x深)	908 × 762 × 516 mm	990 × 762 × 508 mm
净重	78 kg	37.2 kg
整体重量	115 kg	
安装预留尺寸	76" × 32"	

1) 最大输入功率的测试符合IEC 60268-5推荐标准, 30 Hz - 300 kHz带宽
 2) 最大输入功率的测试符合IEC 60268-5推荐标准, 300 Hz - 16 kHz带宽



产品参数如有变动恕不另行通知