

SC-222 影院银幕扬声器

特点

- 两分频, 两路驱动银幕主声道扬声器系统
- HF-75C高频单元的水平覆盖角度为90°, 垂直覆盖角度为+20°到-35°
- LF-2215低频单元采用中密度纤维板, 单低频腔体结构
- 低失真波导技术确保电影对白高清晰度
- 超薄箱体(20")便于安装



SC-222是一款为了满足专业电影重放特殊需求而专门设计的扬声器,是QSC为了更好地满足电影市场需求而推出的。作为DSC数字电影扬声器系列的一员, SC-222是一款两分频、两路驱动的银幕主声道扬声器系统,由两个主要部件: HF-75C高频系统和LF-2215低频系统组成。

HF-75C高频系统采用定制化设计的高频电影号角,内装一个3"(75mm)钛膜压缩驱动单元,并配有一个可在水平和垂直方向调整的安装支架。HF-75C内置驱动单元保护和均衡网络。直流限制电容器保护驱动单元不会因为直流电或低频信号的影响而受到损坏。功率限制电路保护驱动单元不会过载,响应修正滤波器能够让号角/驱动单元之间的频率衔接部分平滑过渡。驱动单元和均衡网络可使扬声器工作状态更加稳定,确保电影放映顺利进行。LF-2215低

频系统采用的双15英寸(381mm)低频扬声器单元是专门为了满足电影应用中的低频响应扩展需求而特别设计的。

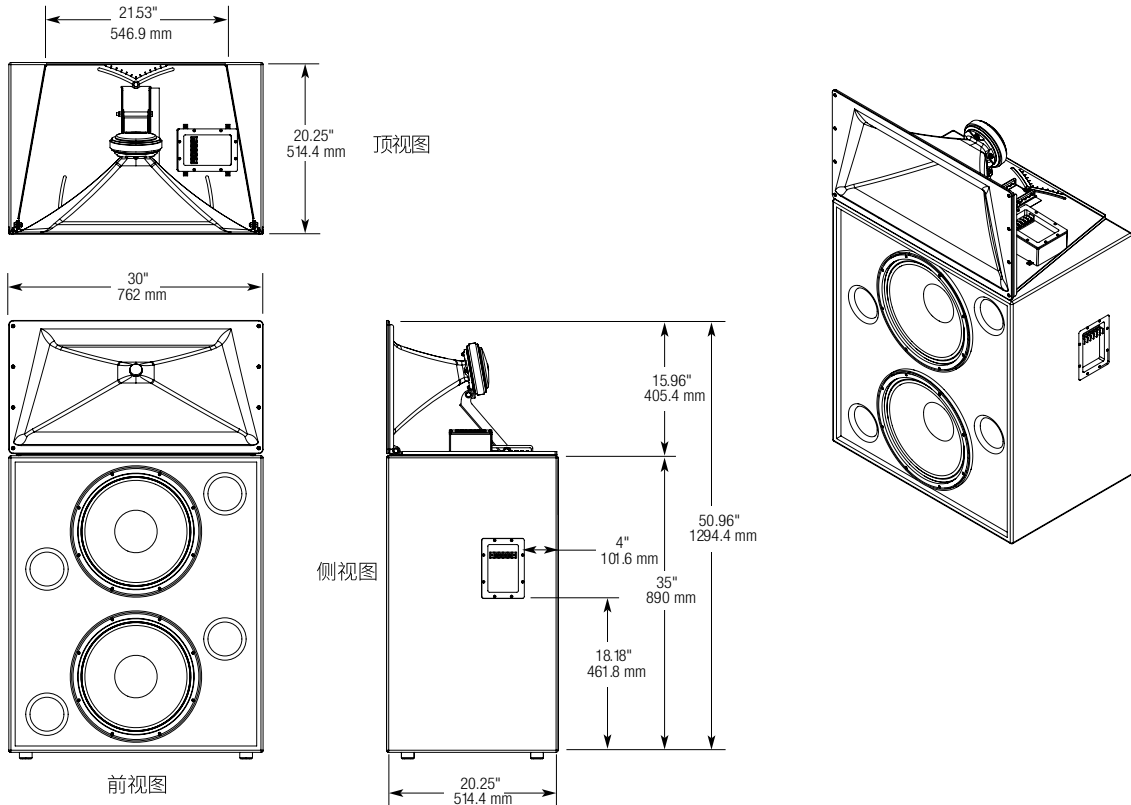
LF-2215低频系统的频率覆盖范围是32Hz-1kHz,并可根据高频系统的需要进行相应调整。紧密耦合次低频单元(CCW)的单元间距非常小,有效地提高了耦合效率,与大间距耦合驱动单元的设计相比,频率范围得到显著提升。

SC-222扬声器安装非常简便。首先, HF-75C部件在工厂就已预先组装好,节省了实地安装的时间。其次,只需要三个螺钉就可以将HF-75C固定在LF-2215的箱体上。

SC-222

型号	SC-222	
标称覆盖角	90°水平方向, 垂直方向+20到-35°	
频率范围	37 Hz-16 kHz (-6dB)	
分频点频率	700 Hz, 24 dB每倍频程	
	LF-2215	HF-75C
阻抗	4 Ω	8 Ω
灵敏度(1W/1m, 半空间)	98 dB	108 dB
最大输出功率 ¹		
6 dB峰值因数, 符合IEC268标准的噪声频谱, 测试8小时	600 W RMS	40 W RMS
6dB峰值因数粉红噪声, 50-20kHz, AES 测试2小时	800 W RMS	75 W RMS
推荐功放功率	1200 W RMS 最大	100 W RMS 最大
推荐处理方法	次低频滤波器滤除30Hz以下频率, 每倍频程大于18dB	利用QSC处理器提供的四阶LR分频器, 分频点:750Hz
接线端口	条形接线端子, 最大可使用#10 AWG标准线材	条形接线端子, 最大可使用#10 AWG标准线材
换能器	两个 15" (381 mm) 高效低频扩展单元, 3" 铜质音圈	1.5" (38 mm) 出口, 3" 钛膜压缩驱动器
箱体	准 B4 校准, 带有完全向外张开导向口的箱体, 对称导向设计, 最低36Hz, 中密度板材质, 结构坚固, 带有扬声器防破坏安装螺钉设计	可上下/左右调整角度的支架, 垂直调整±10°, 水平调整±10°
尺寸(高x宽x深)	35.75" x 30" x 20.3"(908 x 762 x 516 mm)	16" x 30" x 20"(406 x 762 x 508 mm)
净重	78 kg	18.4 kg
系统重量		96.4 kg
安装预留尺寸		53" x 32"

1 最大输入功率的测试符合IEC 60268-5 推荐标准, 50Hz- 20kHz 带宽, 6dB 信号峰值因数。



产品参数如有变动恕不另行通知



北京东方佳联影视技术有限公司
Beijing Oriental Prime Connections Film/TV Technology Co., Ltd.

4000-627-067
www.pci-china.com

QSC