

### SC-222X

#### 影院银幕扬声器

#### 特点

- 两分频被动驱动银幕主声道扬声器系统
- HF-75CX2高频单元的水平覆盖角度为90°，垂直覆盖角度为+20°到-35°
- LF-2215低频单元采用中密度纤维板，单低频腔体结构
- 低失真波导技术确保电影对白高清晰度
- 超薄箱体 (20") 便于安装



SC-222X是一款为了满足专业电影重放特殊需求而专门设计的扬声器，是QSC为了更好地满足电影市场需求而推出的。作为DSC数字电影扬声器系列的一员，SC-222X是一款两分频被动分频的银幕主声道扬声器系统，由两个主要部件：HF-75CX2高频系统和LF-2215低频系统组成。

HF-75CX2高频系统采用定制化设计的高频电影号角，内装一个3" (75mm) 钛膜压缩驱动单元，并配有一个可在水平和垂直方向调整的安装支架。HF-75CX2内置驱动单元保护和均衡网络。直流限制电容器保护驱动单元不会因为直流电或低频信号的影响而受到损坏。功率限制电路保护驱动单元不会过载，响应修正滤波器能够让号角/驱动单元之间的频率衔接部分平滑过渡。驱动单元和均衡网络可使扬声

器工作状态更加稳定，确保电影放映顺利进行。LF-2215低频系统采用的双15英寸 (381mm) 低频扬声器单元是专门为了满足电影应用中的低频响应扩展需求而特别设计的。

LF-2215低频系统的频率覆盖范围是32Hz至1kHz，并可根据高频系统的需要进行相应调整。紧密耦合次低频单元 (CCW) 的单元间距非常小，有效地提高了耦合效率，与采用大间距耦合驱动单元的设计相比，更显著地提升了频率范围。

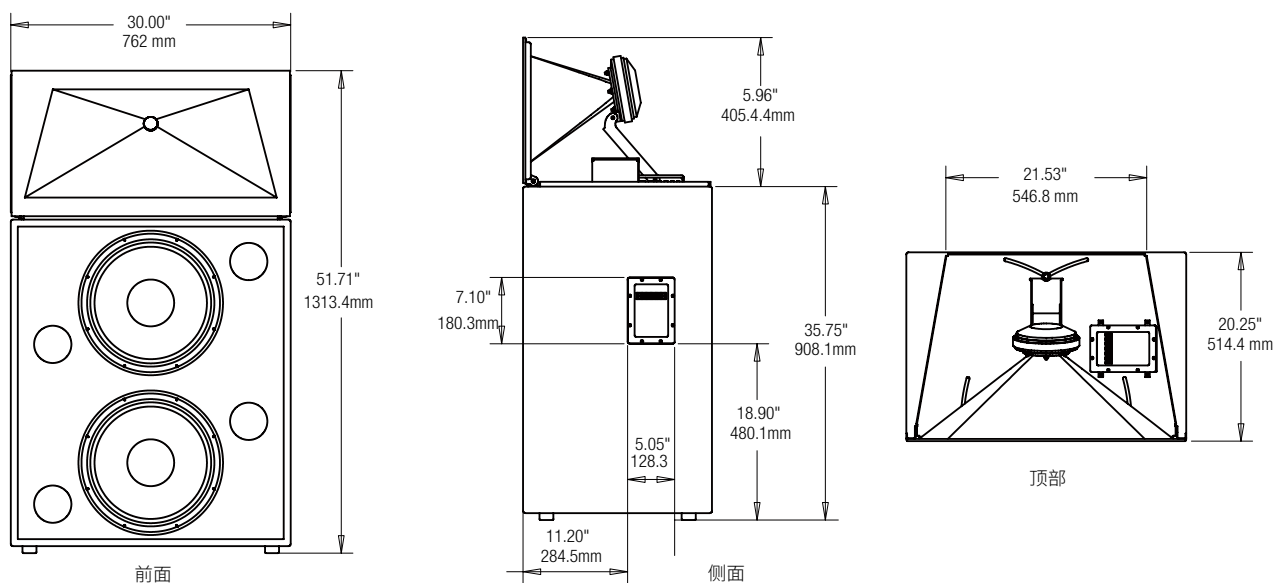
SC-222X扬声器安装非常简便。首先，HF-75CX2部件在工厂就已预先组装好，节省了实地安装的时间。其次，只需要三个螺钉就可以将HF-75CX2固定在LF-2215的箱体上。

# SC-222X 技术参数

<b>SC-222X</b>		
标称覆盖角度	90°水平, +20 至 -35°垂直	
频响范围	32 Hz – 16 kHz (-6 dB)	
阻抗	4Ω	
灵敏度 (1W/1m, 半空间)	98 dB	
最大输入功率 <sup>1</sup> 6dB峰值因数粉红噪声, 50Hz- 20kHz, AES 方式测试2小时	300 W 连续	
推荐功放功率	1200 W RMS 最大	
推荐处理方法	次低频滤波器滤除30Hz以下频率, 每倍频程大于18dB	
	<b>LF-2215</b>	<b>HF-75CX2</b>
接线端子	条形接线端子, 可使用#10AWG 标准线材	条形接线端子, 最大可使用#10AWG 标准线材
驱动单元	两个 15" (381mm)低频扩展单元, 3"铜质音圈	1.5" (38mm)出口, 3"钛膜压缩驱动器
箱体	准 B4 校准, 带有完全向外张开导向口的箱体, 对称导向设计, 最低36Hz, 中密度板材质, 结构坚固, 带有扬声器防破坏安装螺钉设计	可上下/左右调整角度的支架, 垂直调整 ±10°, 水平调整±10°
产品尺寸 (HWD)	908 x 762 x 516 mm	406 x 762 x 508 mm
产品净重	78 kg	18.4 kg
系统重量	96.4 kg	
安装预留尺寸	53" x 32"	

1) 最大输入功率的测试符合IEC60268-5 推荐标准, 50Hz- 20kHz 带宽, 6dB 信号峰值因数。

## SC-222X 尺寸图



产品参数如有变动恕不另行通知