

## AcousticCoverage™ 系列 S6T

### 小型表面安装扬声器

#### 特性:

- 内置高级音频单元，在关键人声频段还原清晰音质
- 背景音乐级别的扬声器无法匹及的卓越音效
- 倒相式障板设计使音频下限降低为70Hz
- 可采用恒定电压（70/100V）和低阻抗8Ω的运行模式
- 4孔欧式接头，简单化布线
- 使用Q-sys音频处理器或CXD功放时可采用QSC本征校正技术，以形成高端音质
- 黑色（RAL9011）或白色（RAL9010）两款可供选择
- 提供完整的EASE,CF2,CAD&BIM数据



公广寻呼 / 背景音乐 / 办公楼 / 医疗设施 / 大堂 / 交通枢纽 / 大型系统辅助扩声

AcousticCoverage™系列的AC-S6T为两分频表面安装扬声器，支持70V/100V定压工作模式，适合各种需求的公广语音扩声以及背景音乐扩声应用。

AcousticCoverage™系列是一个专为集成商提供的高性价比解决方案，特别针对语言扩声场所设计，同时提供一般背景音乐音箱所不具备的音乐扩声品质。

高品质6寸聚丙烯锥形换能器（带橡胶边）配套1寸铝制高音单元，在人声语言频段输出完美清晰的音质。AC-S4T的锥形覆盖角度高达130°，因此，在近距离场所，该类扬声器少量安置便可均匀覆盖整个声场。

该类扬声器为高冲击ABS箱体、可防紫外线，此外为倒相式障板设计，增强了扬声器的音乐表现力，将低频下限扩展至70Hz。为了保证良好的频率特性，AC-S6T采用可变抽头的30W抗磁饱和和低失真70/100V变压器，通过开关可选择，并带有8Ω旁路设置。亚光喷漆，钢制网罩。

为了更快更好的安装使用该扬声器，可以利用Q-SYS网络音频处理平台进行本征校正技

术处理，以传递完美音质，并配合CXD功放一起组成一个完整的系统解决方案。

4针可环通凤凰接头位于箱体后方，可接收4对18AWG线径的线缆，免除布线的繁琐，提高布线的灵活性，使工程安装工作更加便捷。

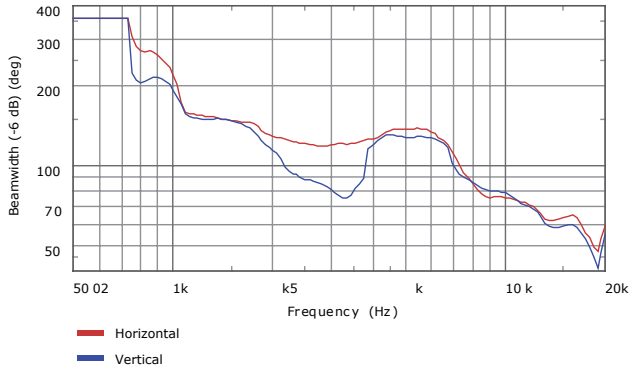
AC-S6T箱体为黄铜内衬，内置安装支架可供安装，安全栓进行防护。箱体网罩配有负载弹簧的可旋转标志，方便于水平或垂直角度安装设备。

AC-S6T有黑色（RAL 9011）或白色（RAL 9010）两款可供选择，可与其他QSC产品搭配使用；此外，设备也可以针对不同装潢风格喷涂成其它颜色。

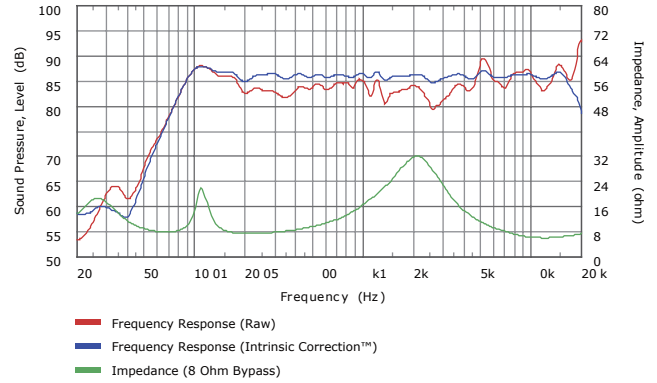
线上有完整的EASE，CAD和BIM数据可供下载，协助您完成系统设计。

# AC-S6T 规格参数

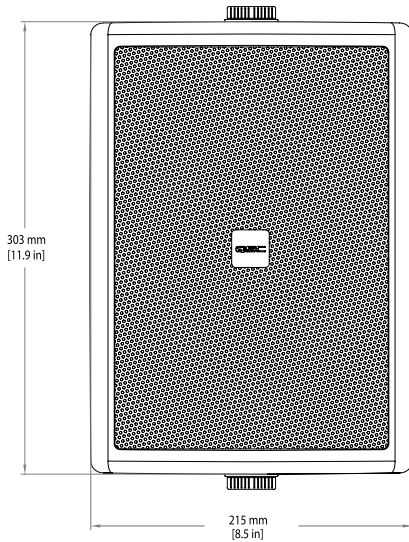
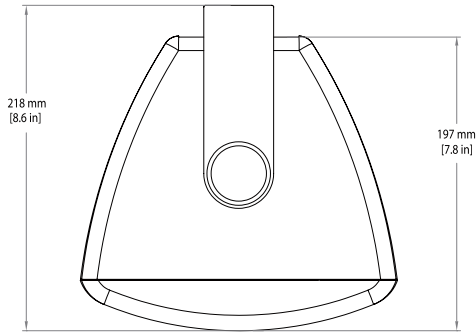
## 波束宽度:



## 阻抗/频率响应:



## 尺寸:



## AC-S6T 技术参数:

详细参数	AC-S6T
有效频率范围	60Hz-20kHz
标称噪声功率/电压	30W/15.5V (rms)
宽频灵敏度L	86dB SPL
覆盖角度 (-6dB)	130°锥角 (500Hz-5kHz)
指向性因数 (Q)	6
指向性指数	8 dB
最大连续声压级	101 dB
最大峰值声压级	107 dB
标称阻抗	8 ohms
推荐功率	60 W
变压器接头	70 V: 30,15,7.5,3.7,1.9 W 100V: 30,15,7.5,3.8W 8欧姆模式可旁路
低频单元	165mm (6.5寸) 聚丙烯低频单元 带25mm (1寸) 音圈
高频单元	25mm (1寸) 铝圆顶高频单元 带25mm (1寸) 音圈
输入接头	欧式接头, 可并列输出
箱体材料	高冲击强度ABS塑料, 防紫外线
外罩材料	粉末涂料钢制网罩
<b>支架材料</b>	粉末涂料钢制网罩 黄铜内壳
箱体细节	
入口防护	IP-44
使用环境	室内使用
温度范围	-20到50° (-4°到122°F)
净重	3.8kg
箱体尺寸	303mm x 215mm x 197mm
运输重量	8.4kg (成对包装)
包装尺寸	359mm x 267mm x 470mm
包含配件	Yoke安装支架, 欧式接头

<sup>1</sup> 自由声场, 轴向灵敏度-10db

<sup>2</sup> IEC60268-1噪声信号2小时

<sup>3</sup> 自由声场, 轴线上灵敏度, 2.83V, 1米

<sup>4</sup> 从额定噪声电压和灵敏度计算

产品参数如有变动恕不另行通知