

## MS-C08 吸顶扬声器

### 应用场所

- 展览馆/博物馆
- 机场车站
- 学校
- 酒店
- 多功能厅
- 会议室
- 宴会厅
- 各种BGM场地

MS-C08

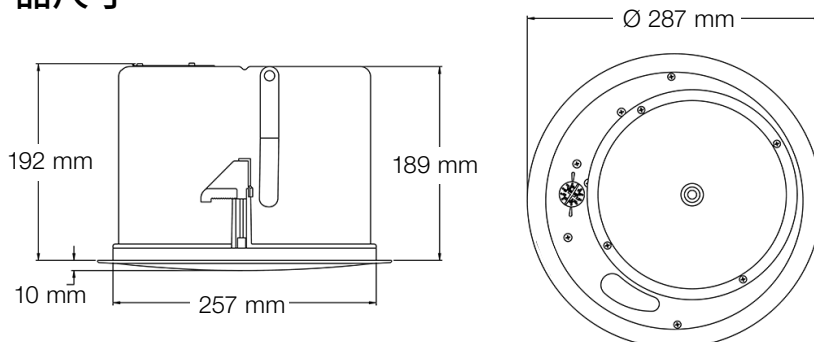


MS-C08 吸顶扬声器, 专为具有高品质声音需求用户设计, 该系列扬声器采用二分频同轴单元设计, 120°同心角度覆盖使得声场更加均匀, 高频压缩驱动与低频单元同心固定, 高频通过精心设计的波导管, 从低频单元中心点发射出来, 可以提供完美频率衔接和更宽的频响覆盖。腔体为镀锌金属材质, 防锈、防潮的设计, 充分的保护元器件能持久的工作, MS系列内置自耦变压器, 可在70V、100V范围使用, 标准阻抗为8Ω, 便利的设计可以使用户自由在定压和定阻之间随意搭配切换。

### 技术规格

MS-C08	
配置类型	吸顶扬声器
驱动单元	1 × 8"低频单元, 1 × 0.75"球顶高频单元
频响范围	55 Hz - 20 kHz
指向性	120°H × 120°V
灵敏度	94 dB
最大声压级	114 dB
阻抗	8 Ω
功率	100 W 持续 / 200 W 节目 / 400 W 峰值
变压器抽头功率	70 V ( 3.75 W / 7.5 W / 15 W / 30 W ); 100 V ( 7.5 W / 15 W / 30 W )
驱动模式	单功放驱动
尺寸 (直径×高)	Ø 287 x 203 mm
天花板切割尺寸	Ø 263 mm
净重	7.2 kg

### 产品尺寸



产品性能参数如有变动恕不另行通知

