



## KW 系列 有源扬声器

### 功能特点:

- KW 系列小巧轻便, 坚固桦木箱, 音质完美
- 所有型号采用 1000W 的 D 类功放模块 (2x500W)
- 内置功能强大的 DSP, 可为 DEEP™ 和 Intrinsic Correction™ 技术提供运算支持, 大幅提升系统音频性能
- DMT™ (指向匹配转换) 确保箱体中各单元获得一致的指向特性
- 箱体外涂有质地坚硬的耐磨涂层
- 四级话筒 / 线路增益匹配选择 (仅限全频型号)
- 坚固的 16 号规格钢制网罩, 满足流动演出的需要
- 防滑型人体工程学把手
- Tilt-Direct™ 可变角度 35mm 安装支孔 (KW122、KW152 采用)
- M10 吊点满足悬吊方式使用 (仅限全频型号)
- 多用途 KW122 可用作监听音箱



KW122 | KW152 | KW153 | KW181

KW 系列在获得一致好评的 K 系列的基础上采用了高品质的桦木箱体, 成为最新的升级型产品。KW 系列除了在延续经典的 K 系列扬声器开创性的智能大功率模块设计之外, 较以往的木质箱体更加小巧轻便。

**大功率输出:** 和 K 系列扬声器相同, KW 系列四种型号扬声器都采用 1000W D 类功放模块 (2x500W)。延续 K 系列扬声器的大动态表现优势, KW 系列扬声器高音单元均使用 1.75" 压缩单元 (仅限全频型号) 以及相同品质的高性能低音单元。

**精确覆盖范围:** 指向匹配转换 (DMT™) 为扬声器的高频与低频单元在分频点的交叉覆盖区域提供了更加融合的匹配, 因此, 各个频段的覆盖范围在观众区域都趋于平滑一致。

**DSP 处理:** 强大的 DSP 处理贯穿整个信号流程, 相对于同类产品, 该系列扬声器能提供更高水平的语言清晰度和输出声压能力。

- **Intrinsic Correction™ (本征校正技术)** 最早被应用于高端的线阵列产品中, 此项技术采用 65-75 个实验室测量均值, 并采用 IIR 和 FIR 滤波, 主动调整时间、频率和振幅响应, 保证在高频处的响应平直, 使每只扬声器在整个声场中有一个平坦的频响与振幅特性曲线。
- **DEEP™ 低频扩展和漂移限制技术** 可以拓宽低频下限响应, 这得益于 DSP 对低频的瞬时管理技术, 可以排除低频临界衰减或其它共振频率对低频的影响。
- **GuardRail™ 保护技术**, 最先在 GX 系列功放中被引入, 保护功放模块输出安全, 保证声音特性不受到非自然信号或削波失真的影响。

**系统连接:** KW 系列扬声器具备四档话筒 / 线路增益控制旋钮, 以连接各种类型的输入设备。XLR 和 1/4 英寸 TRS 一体化输入接口可以接入话筒和线路电平输入, 此外, RCA 接口 (KW181 扬声器上无此接口) 可以接入

便携式 RCA 接头的播放器、CD 机和线路电平混音器。最多三路音源可以在扬声器内部混音后以一路平衡输出, 并以“菊花链级联方式”将信号传输给多只扬声器。每个通道还配有独立的输出通道, 提高了扬声器系统信号分配的灵活性。

**控制区域:** 箱体背板控制区域提供多种 EQ 预设开关。高频预设选项 (全频系列) 可以使输入信号在中频区域实现更好的人声提升和达到更为精准的覆盖控制; 低频预设选项提供标准工作模式、低频扩展专利技术的 DEEP™ 模式或者低切模式以配合额外的次低频扬声器的应用。背板的 LED 开关可以控制 KW 系列箱体前部的 LED 灯的三种状态, 分别为当箱体通电时 LED 长亮、LED 关闭和只有当削波失真电路启动时 LED 灯闪亮选项。

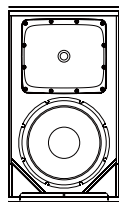
**Tilt-Direct™ 部件:** KW122 和 KW152 扬声器还有独特的带支撑孔的垂直角度可调 (Tilt-Direct™) 部件, 这个部件可向下调整 7.5° 垂直角, 使声音能量投射在观众听音区域, 避免过多反射, 这对摆放位置较高的扬声器特别有用。

**远程增益控制:** 通过一个外置电位器 (需另购) 连接到扬声器背板上的凤凰式插孔上, 扬声器就可以实现远程增益控制。在实际的固定安装应用中, 多只 KW 系列扬声器可以用菊花链模式连接, 在一个控制点就可以实现增益的集中控制。如果扬声器系统在 5 分钟之内没有任何信号输入, 系统将自动转入节能的待机模式。

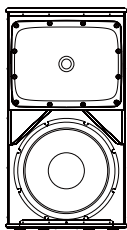
**优质的材料:** KW 系列扬声器设计独特, 可以适应专业应用领域的各种苛刻的使用要求。优化的结构设计, 高级桦木箱体, 符合人体工程学的铝制手柄, 低噪音脚轮 (仅 KW181) 和高强度箱体网罩更便于运输和搬运保护。箱体上带有 M10 悬挂吊点通过与 KIT 附件 (另行采购) 配合使用实现吊挂。箱体底部 (全频信号) 或顶部 (低频音箱) 带有供安装支柱 35mm 支孔, 可以直接插入音箱支柱 (低频音箱包含), 配合卫星式扬声器安装方式使用。



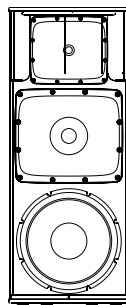
## KW 系列有源扬声器



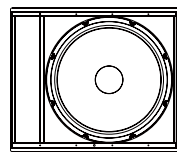
KW122



KW152



KW153

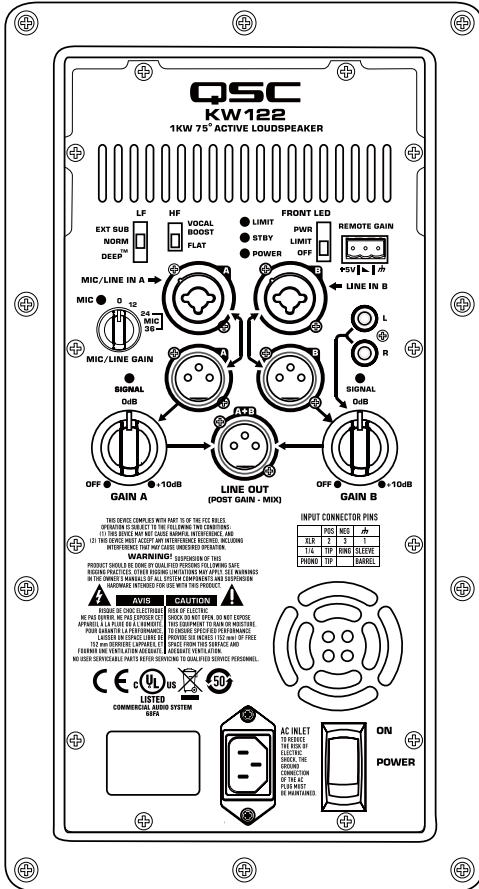


KW181

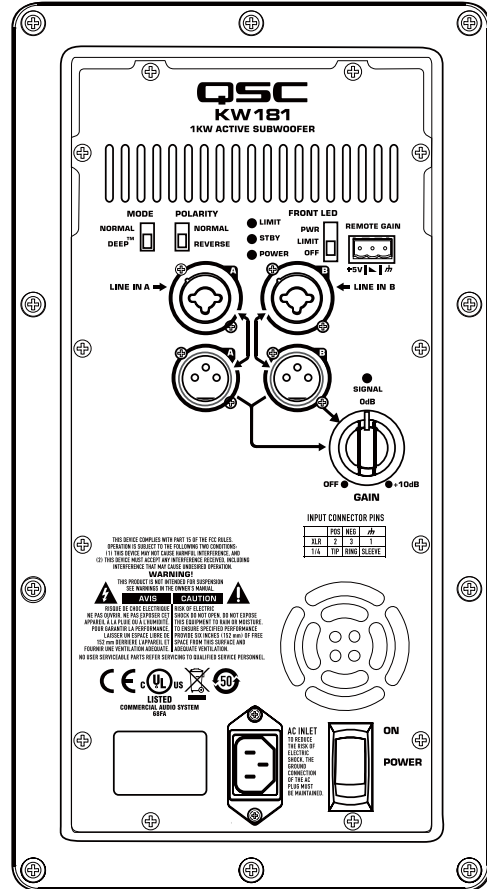
配置	12" 两分频多用途箱体	15" 梯形两分频单元	15" 梯形三分频单元	18" 超低音
驱动单元				
低频	12" 锥形单元	15" 锥形单元	15" 锥形单元	18" 锥形单元
中频	-	-	6.5" 中频锥形单元	-
高频	1.75" 压缩单元	1.75" 压缩单元	1.75" 压缩单元	-
频率响应 (-6dB)	53Hz-18kHz	47Hz-18kHz	35Hz-18kHz	38Hz-124Hz
频率范围 (-10dB)	50Hz-20kHz	44Hz-20kHz	33Hz-20kHz	34Hz-143Hz
标称覆盖角 (-6dB)	75° 圆锥形	60° 圆锥形	75° 圆锥形	-
最大声压级 (1m)	132dB/ 峰值	133dB/ 峰值	135dB/ 峰值	135dB/ 峰值
功放 功率输出	1000W/D 类放大器 / 连续输出 (500W 低频, 500W 高频)	1000W/D 类放大器 / 连续输出 (500W 低频, 500W 高频)	1000W/D 类放大器 / 连续输出 (500W 低频, 500W 中频 / 高频)	1000W/D 类放大器
输入阻抗 (Ω) 通道 A XLR / 1/4" 麦克风增益设定 平衡式 非平衡式 通道 B XLR / 1/4" 通道 B RCA XLR / 1/4"	0 dB, +12 dB, +24 dB, +36 dB 38 k, 10 k, 2.66 k, 660 Ω 19k, 5k, 1.33 k, 330 Ω 38 k 平衡式 / 19 k 非平衡式 10 k 38 k 平衡式 / 19 k 非平衡式			
控制	电源开关, 增益 A, 增益 B, 通道 A 输入增益 (0dB/12dB/24dB/36dB), 低频模式 (全频带 / 低切 / DEEP™, 高频模式 (平坦 / 人声提升), 正面 LED (开 / 关 / 消波限制)			电源开关, 增益, 低频模式 (标准 / DEEP™), 极性 (标准 / 反向), 前面板 LED (开 / 关 / 消波限制)
指示灯	电源开关, 信号 A, 信号 B, 待机, 限制, 麦克风 (24dB/36dB)			电源开关, 信号, 待机, 限制
接线端子	XLR 平衡式卡侬母 / 1/4" 三芯线路 / 话筒输入, XLR 平衡式卡侬母线路输入 XLR 双卡侬公平衡全频线路输出, XLR 卡侬公平衡 "混合总线" 输出, 立体声 RCA 线路输入, 遥控增益控制, 锁紧式 IEC 电源插头			双 XLR 平衡卡侬母 / 1/4" 三芯线路输入, 双 XLR 卡侬公平衡全频线路输出, 遥控增益控制, 锁紧式 IEC 电源插头
冷却	50mm 变速风扇			
功率保护	过热限制, 输出过载保护, 过热哑音, GuardRail™			
单元保护	过热限制, 冲程限制			
交流电源输入 1/8 功率	100V 交流, 2.3A, 120V 交流, 2.01A, 230V 交流, 1.13A			
箱体	15mm 多层桦木板			
外观	黑色耐磨涂层			
格栅	黑色粉末涂层 16 号标准钢网			
尺寸 (HWD) mm	660 x 381 x 391	816 x 445 x 386	1094 x 470 x 427	516 x 595 x 761/ 含脚轮
净重	22.2 kg	29 kg	39.5 kg	42.5 kg/ 含脚轮
可选附件	KW SUS Kit 122, KW122 Cover, KW M10 Kit	KW152 Cover, KW M10 Kit	KW153 Cover, KW M10 Kit	KW181 Cover

参数如有变动, 恕不另行通知

# 功放模式 | 应用



KW122 | KW152 | KW153



KW181



带有 Tilt Direct™ 接口的  
KW152 使用扬声器支架可向  
下调整 7.5°



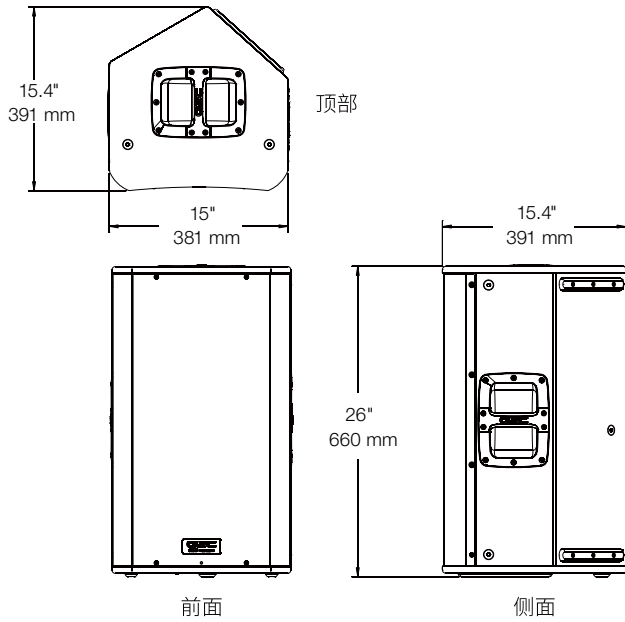
KW122 作为监听扬声器使用



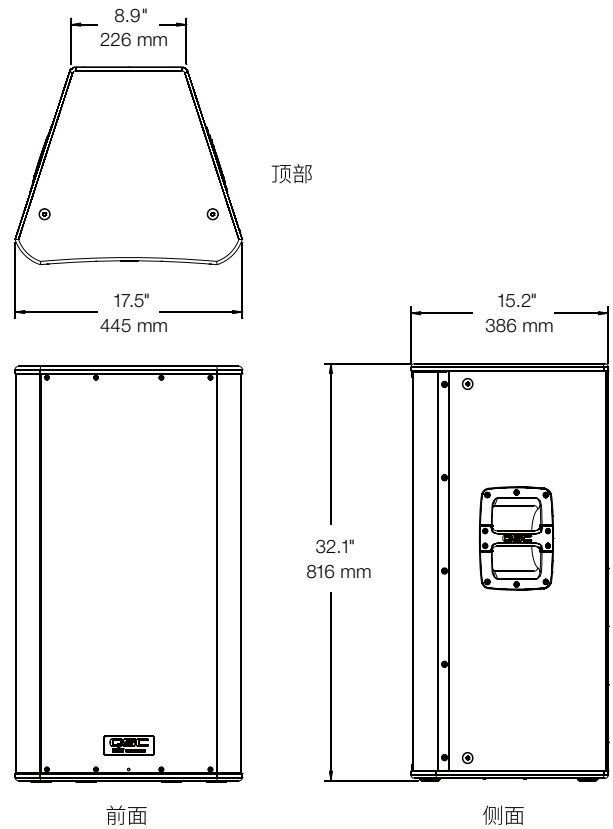
KW122 置于 KW181 之上，  
使用支架（KW181 附赠）  
连接起来

# 产品尺寸

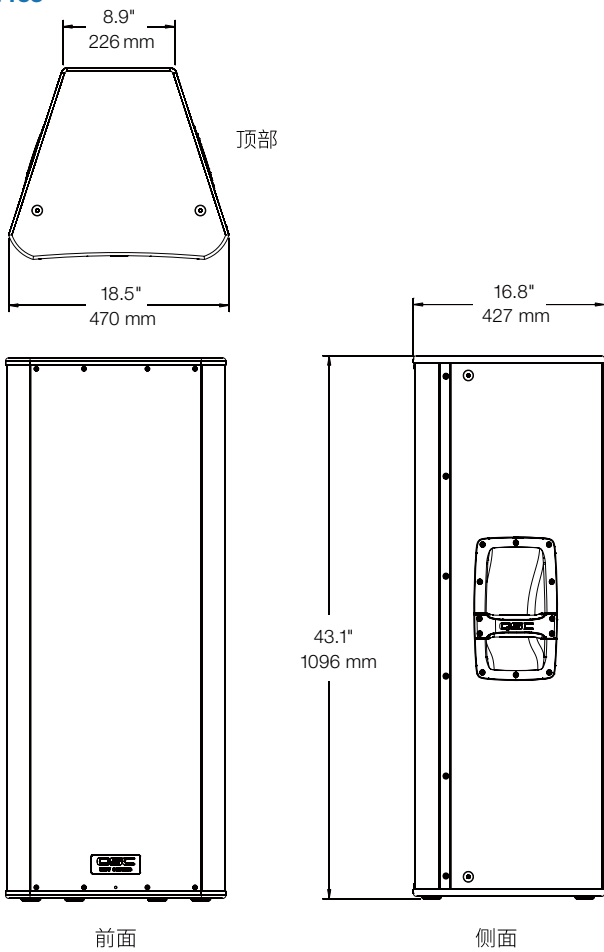
## KW122



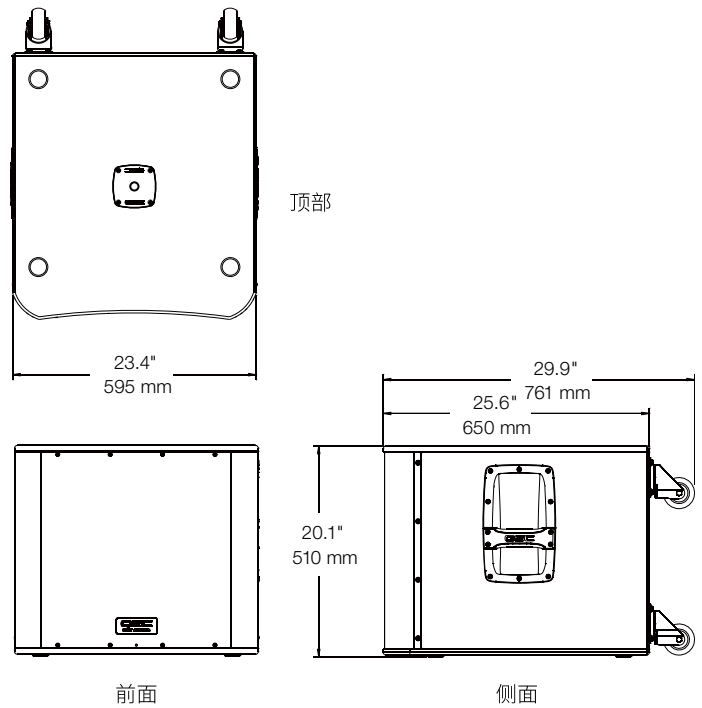
## KW152



## KW153



## KW181



上海佳联视听科技有限公司  
Shanghai Prime Connections AV Science & Technology Co., Ltd.

QSC 中国区总代理  
www.pci-sh.com

